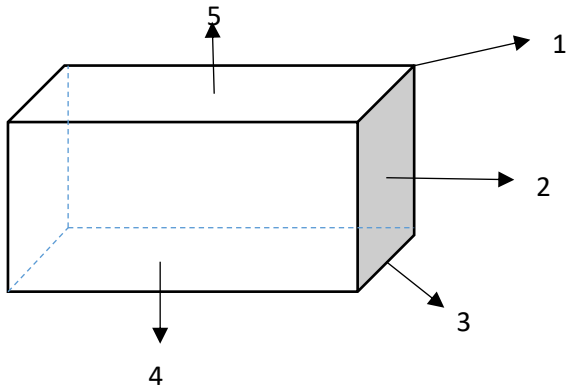


Name: _____

Datum: _____

Das ist ein _____.



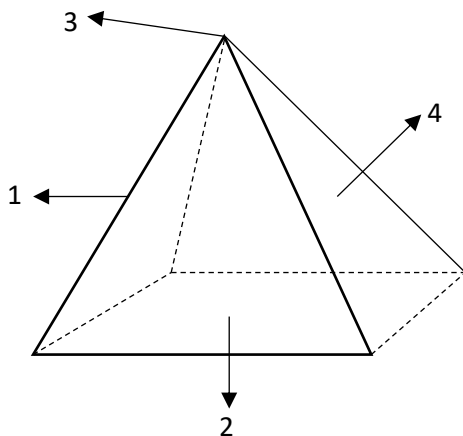
- 1: _____
- 2: _____
- 3: _____
- 4: _____
- 5: _____

Die Seitenfläche **3** ist ein _____.

Die Grundfläche **4** ist ein _____.

Die Deckfläche **5** ist ein _____.

Das ist eine _____.



- 1: _____
- 2: _____
- 3: _____
- 4: _____

Die Seitenfläche **4** ist ein _____.

Davon gibt es Stück.

Die Grundfläche **2** ist ein _____.

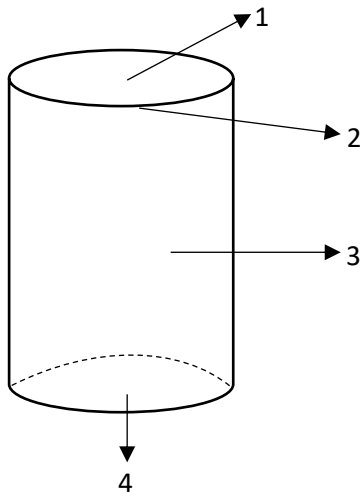
Es gibt Kanten und Ecken.

Das Netz der Pyramide sieht aus wie ein _____.

Name: _____

Datum: _____

Das ist ein _____.



1: _____

2: _____

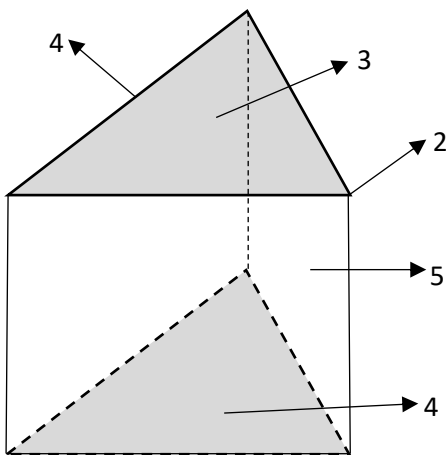
3: _____

4: _____

Der Zylinder besteht aus zwei _____ und einem _____.

Dieses Rechteck nennt man _____.

Das ist ein _____.



1: _____

2: _____

3: _____

4: _____

5: _____

Die Seitenfläche 5 ist ein _____.

Davon gibt es Stück.

Die Grundfläche und die Deckfläche sind _____.

Es gibt Kanten und Ecken.